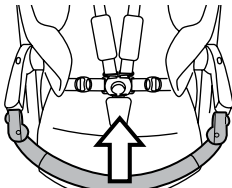




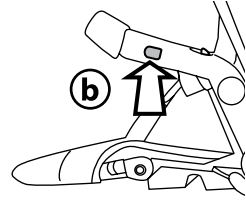
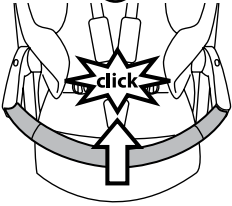
SEGGIOLINO  
POP-UP

MADE <sup>IN</sup> **ITALY**

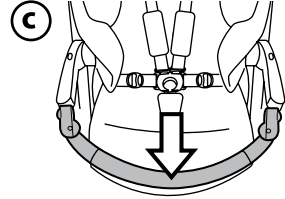
1



(a)



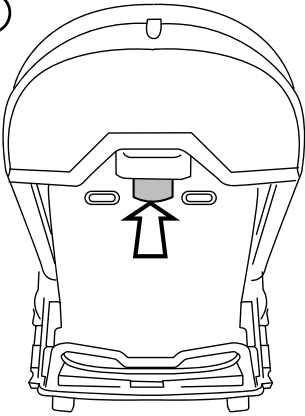
(b)



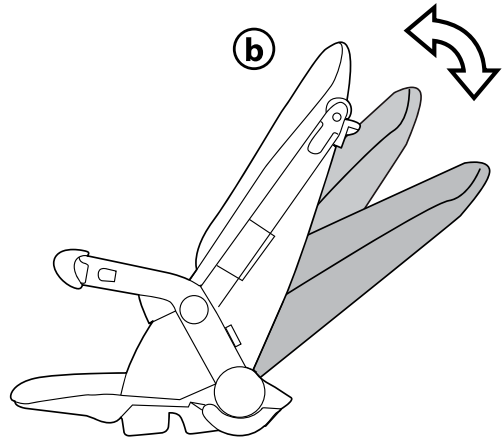
(c)

2

(a)

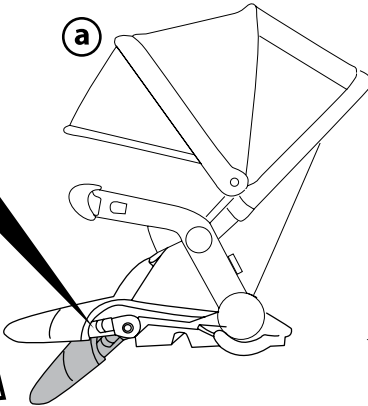


(b)

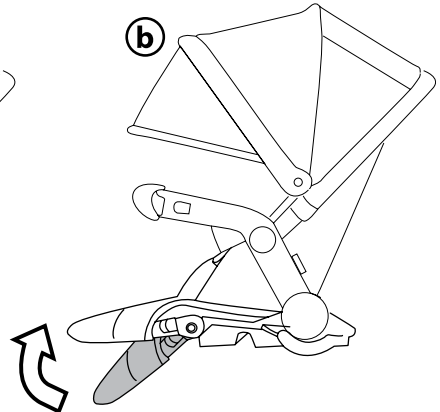


3

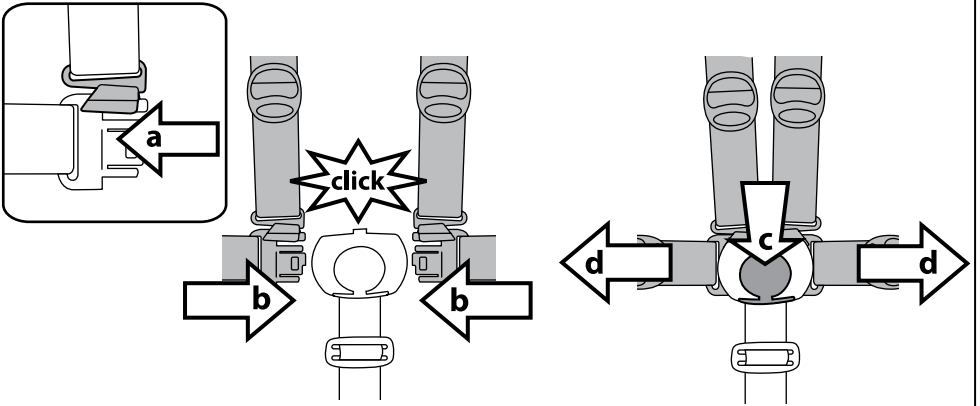
(a)



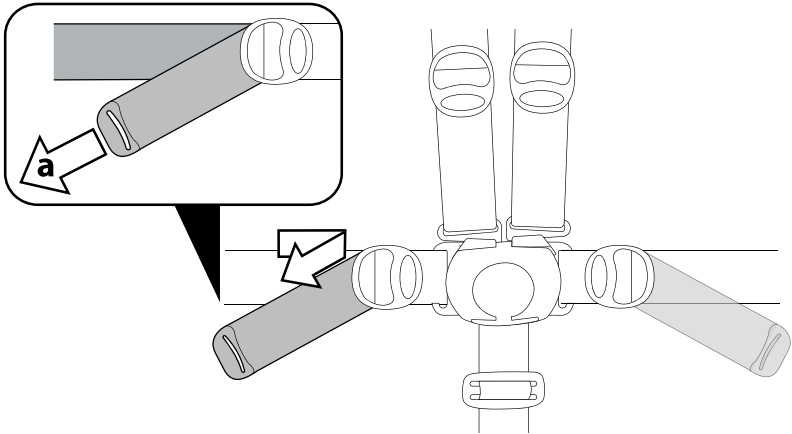
(b)



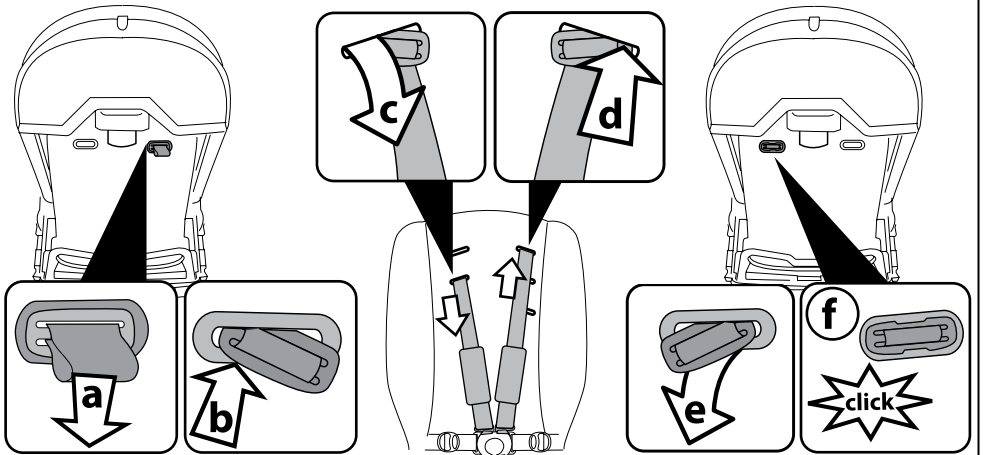
4



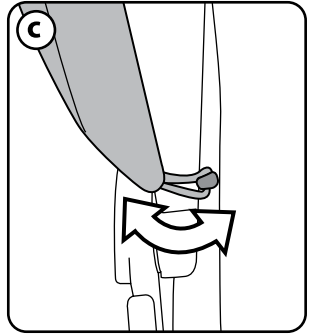
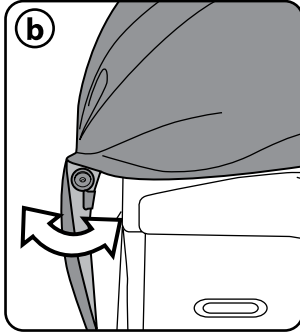
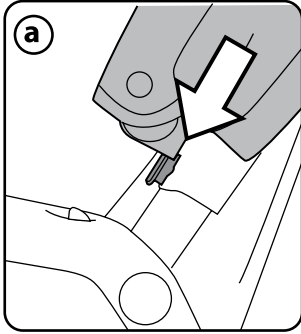
5



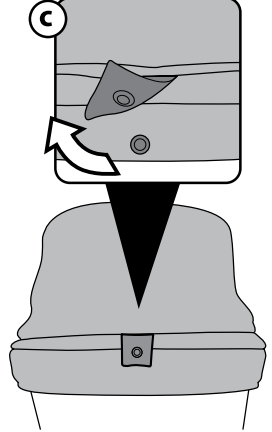
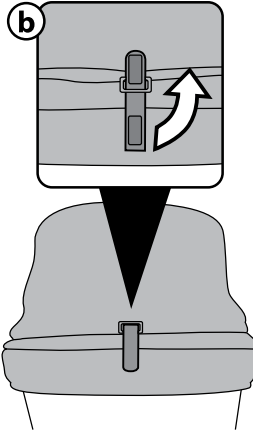
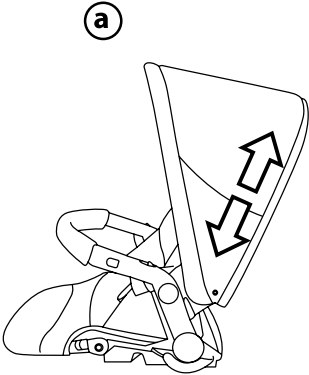
6



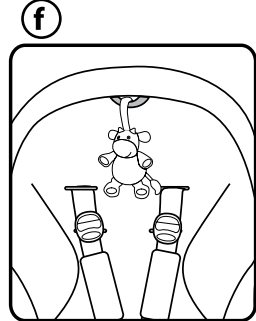
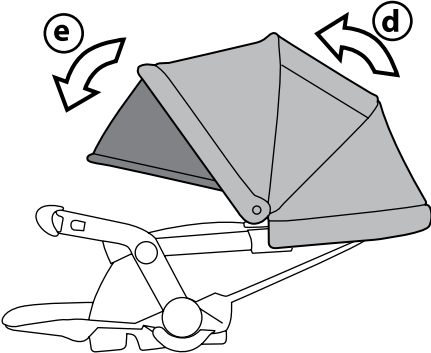
7



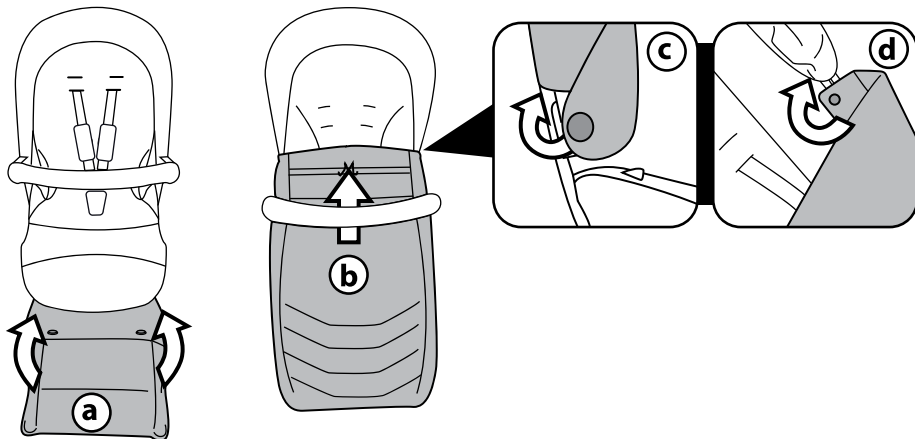
8



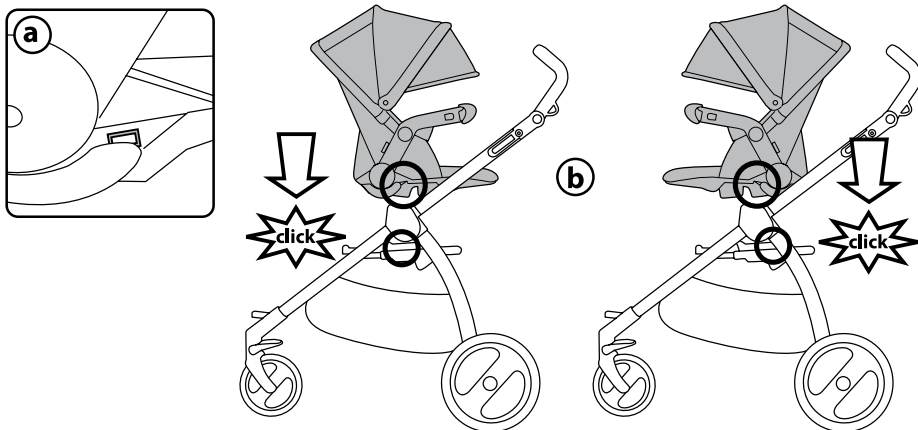
9



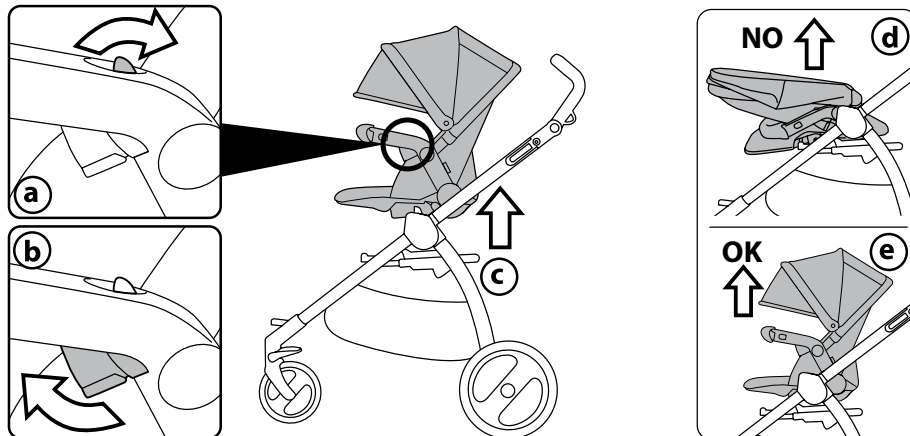
10



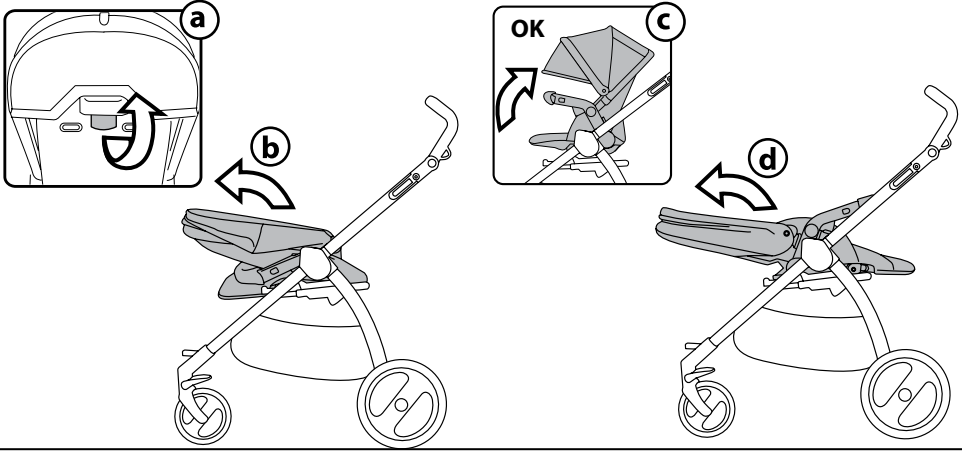
11



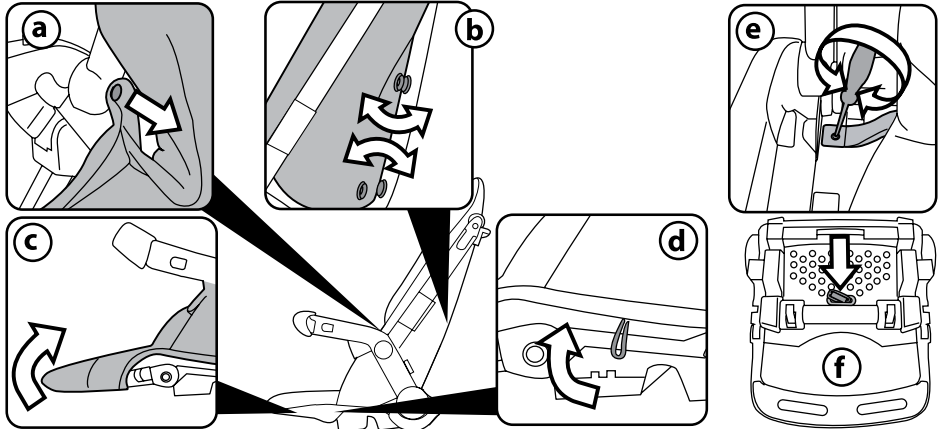
12



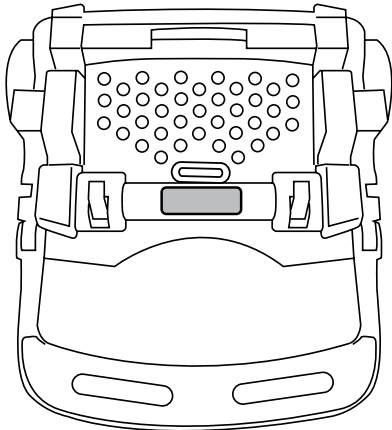
13



14

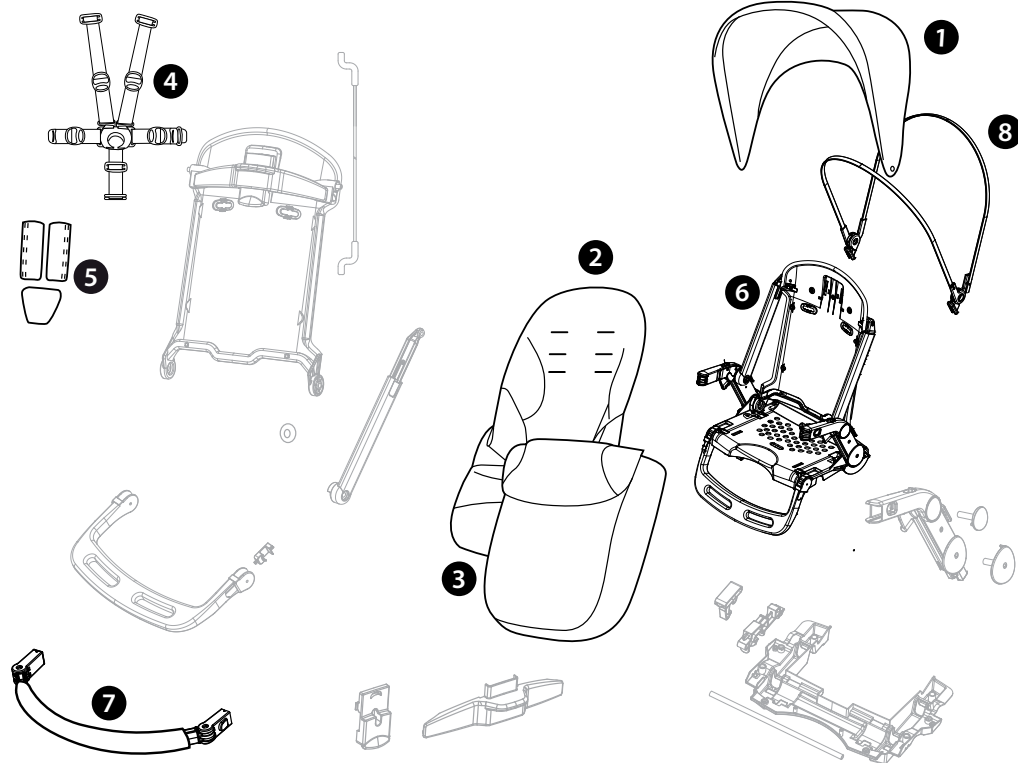


15





# seggiolino pop-up



- 1) BCASPUMA\*
- 2) BSASPUMA\*
- 3) BCOSPUMA\*
- 4) MUCI5P22N

- 5) BSPSPUMA\*
- 6) ITSE03MAN
- 7) SAPI7549\*MAR
- 8) ASPI0211L31N



# IT\_Italiano

Grazie per aver acquistato un prodotto Martinelli.

## AVVERTENZA

- **IMPORTANTE: leggere attentamente queste istruzioni e conservarle per un futuro utilizzo. La sicurezza del bambino potrebbe essere messa a rischio se non si eseguono queste istruzioni.**
- Questo articolo è stato progettato per il trasporto di 1 bambino nella seduta.
- Non utilizzare questo articolo per un numero di occupanti superiori a quanto previsto dal costruttore.
- Questo articolo è omologato per bambini dalla nascita, fino a 15 kg di peso nella seduta.
- Questo articolo è stato progettato per essere usato in combinazione con i prodotti Martinelli Ganciomatic: Carrello Book / Team.
- Per bambini appena nati si raccomanda di regolare lo schienale nella posizione più bassa.
- **ATTENZIONE** Prima dell' uso assicurarsi che i meccanismi di aggancio della seduta, del seggiolino auto siano ingaggiati correttamente; assicurarsi che i prodotti Martinelli Ganciomatic siano correttamente agganciati all'articolo.
- **ATTENZIONE** Le operazioni di assemblaggio e di preparazione dell'articolo devono essere effettuate solo da adulti.
- Non utilizzate questo articolo se presenta parti mancanti o rotture.
- **ATTENZIONE** Utilizzare sempre il sistema di ritenuta. Utilizzare sempre la cintura di sicurezza a cinque punti. Agganciare sempre il cinturino girovita al cinturino spartigambe.
- **ATTENZIONE** non lasciare mai il vostro bambino incustodito.
- **ATTENZIONE** Prima dell'uso assicurarsi che tutti i meccanismi di aggancio siano agganciati correttamente.
- **ATTENZIONE** Nelle operazioni di apertura e chiusura, assicurarsi che il bambino sia a debita distanza per evitare ferimenti.
- **ATTENZIONE** Questo articolo non è un gioco. Non lasciare giocare il bambino con questo articolo.
- Non inserire le dita nei meccanismi.
- Prestare attenzione alla presenza del bambino quando si effettuano operazioni di regolazione dei meccanismi (maniglione, schienale).
- Il frontalino non è progettato per reggere il peso del bambino; il frontalino non è progettato per sollevare la seduta con il peso del bambino. Il frontalino non sostituisce il cinturino di sicurezza.
- Non inserire nelle tasche delle capotte (se presenti) pesi superiori a 0,2 Kg.
- Utilizzare unicamente le parti di ricambio fornite o consigliate dal produttore/distributore.
- Azionare sempre il freno durante le operazioni di carico e scarico del bambino.
- **ATTENZIONE** Non aggiungere alcun materassino non approvato dal costruttore.
- Non utilizzare le maniglie di sgancio per trasportare o alzare il passeggino con dentro il bambino.

**Le immagini riferite ai dettagli tessili potrebbero differire dalla collezione acquistata.**  
**Per maggiori informazioni consultare il nostro sito internet: [www.martinellimilano.com](http://www.martinellimilano.com)**

## CARATTERISTICHE DELL'ARTICOLO

- Questo articolo è numerato progressivamente.
- Seggiolino Pop-Up è un seggiolino reversibile: fronte mamma o fronte mondo.

## ISTRUZIONI D'USO

- 1 **FRONTALINO:** Per agganciare il frontalino, accompagnare gli attacchi nei braccioli, spingere verso il seggiolino fino al click di aggancio (fig. a). Per rimuovere il frontalino premere i due pulsanti (fig. b) ed estrarre (fig. c). Aprire il frontalino solo da un lato per agevolare l'entrata e l'uscita del bambino.
- 2 **SCHIENALE:** per regolare lo schienale alzare la maniglia (fig. a) e reclinarlo nella posizione desiderata (fig. b). Lo schienale è regolabile in diverse posizioni.
- 3 **POGGIAGAMBE:** prima di regolare il poggiatesta, verificare che la sacca del poggiatesta sia calzata sui relativi supporti, in caso contrario calzarla. Per abbassare spingere verso il basso le due leve e abbassare (fig. a); per alzare spingere il poggiatesta verso l'alto (fig. b).
- 4 **CINTURA DI SICUREZZA 5 PUNTI:** per agganciare, inserire le due fibbie del cinturino girovita (con bretelle agganciate freccia a) nel cinturino spartigambe fino al click (freccia b). Per sganciare, premere il pulsante tondo posto centralmente alla fibbia (freccia c) e tirare verso l'esterno il cinturino girovita (freccia d).
- 5 Per stringere il cinturino girovita tirare, da entrambi i lati, nel senso della freccia (freccia a), per allentarlo agire in senso contrario.
- 6 Per regolare l'altezza delle cinture di sicurezza è necessario sganciare sul retro dello schienale le due fibbie;  
Tirare verso di sé le bretelle (freccia a) fino a sganciare la fibbie e infilarle nelle asole dello schienale (freccia b). Sfilare le bretelle dalla sacca (freccia c) e infilarle nell'asola più idonea (freccia d), infine riagganciare le due fibbie dietro lo schienale (freccia e). Il corretto aggancio delle fibbie è determinato dal click (fig. f).
- 7 **CAPOTTINA:** infilare gli attacchi della capottina agli attacchi del seggiolino (fig. a) abbottonarla nella parte superiore da ambo i lati della seduta (fig. b), infine fissarla lateralmente con gli elastici (fig. c). Per togliere la capottina: sfilare gli attacchi e sbottonare.
- 8 In base alla collezione acquistata è possibile aprire la capottina in diverse modalità:
  - usare il doppio cursore della cerniera posta sul retro (fig. a).
  - slacciare il velcro posto sul retro (fig. b)
  - sganciare il bottone posto sul retro (fig. c).
- 9 Quando lo schienale è completamente reclinato è possibile aprire la capottina semplicemente tirandola verso di sé (fig. d).  
E' dotata di un ulteriore spicchio parasole.  
Per aprirlo tirarlo in avanti (fig. e).  
La capotta è dotata di un'asola alla quale appendere il suo gioco preferito (fig. f).
- 10 **COPERTINA:** Alzare il poggiatesta, calzare la copertina e abbottonarla sotto (fig. a) e far passare la copertina sotto al frontalino (fig. b). Sbottonare il bottone interno della capottina da entrambi i lati (fig. c) e abbottonare la copertina (fig. d).
- 11 **AGGANCIO DEL SEGGIOLINO AL CARRELLO:** il Seggiolino Pop-Up può essere agganciato al carrello rivolto verso la mamma o verso la strada. Posizionarlo centralmente sul carrello in corrispondenza dei simboli (fig. a) e premere verso il basso con entrambe le mani fino al click di aggancio (fig. b). Per assicurarsi del corretto aggancio, afferrare il seggiolino dal frontalino e tirare verso l'alto.
- 12 **SGANCIO DEL SEGGIOLINO DAL CARRELLO:** premere i due pulsanti posti sui braccioli del seggiolino (fig. a) e successivamente le due leve poste sotto (fig. b) tirando verso l'alto il seggiolino (fig. c) fino a sganciarlo. Se lo schienale è reclinato completamente in avanti (nella posizione di chiusura fronte mondo), non è possibile sganciare il seggiolino

dal carrello (fig\_d). Quindi ruotare lo schienalino indietro fino alla posizione di utilizzo e sganciare dal carrello (fig\_e).

- 13 CHIUSURA: per chiudere il seggiolino sul carrello versione fronte strada, premere la maniglia per la regolazione dello schienale (fig\_a) e ruotarlo completamente in avanti (fig\_b). Per aprirlo ruotare lo schienalino indietro (fino al click), nella posizione di utilizzo (fig\_c). Per chiudere il passeggino con il seggiolino fronte mamma reclinare completamente lo schienale (fig\_d).
- 14 SFODERABILITÀ: sbottonare la sacca lateralmente ai braccioli (fig\_a) e allo schienale (fig\_b), sfilare la sacca dalla pedanetta (fig\_c), sganciare gli elastici laterali (fig\_d), svitare il cinturino da entrambi i lati (fig\_e) e sfilare i cinturini, infine sfilare dall'alto (spingendo da sotto il seggiolino) il cinturino spartigambe (fig\_f).

## NUMERI DI SERIE

- 15 Seggiolino Pop-Up, riporta informazioni relative alla data di produzione dello stesso.
- Nome del prodotto, data di produzione e numerazione del seggiolino.
- Queste informazioni sono indispensabili in caso di reclamo.

## THE ORIGINAL ACCESSORY

Gli accessori Martinelli sono stati concepiti come utile e pratico supporto per semplificare la vita dei genitori. Scopri tutti gli accessori dedicati al tuo prodotto Martinelli su [www.martinellimilano.com](http://www.martinellimilano.com)

## PULIZIA E MANUTENZIONE

MANUTENZIONE DELL'ARTICOLO: proteggere da agenti atmosferici: acqua, pioggia o neve; l'esposizione continua e prolungata al sole potrebbe causare cambiamenti di colore in molti materiali; conservare questo articolo in un posto asciutto.

PULIZIA DEL SEGGIOLINO: periodicamente pulire le parti in plastica con un panno umido senza utilizzare solventi o altri prodotti simili; mantenere asciutte tutte le parti in metallo per prevenire la ruggine; mantenere pulite tutte le parti in movimento (meccanismi di regolazione, meccanismi di aggancio, ruote...) da polvere o sabbia e se occorre, lubrificarle con olio leggero.

PULIZIA DELLE PARTI IN TESSUTO: Spazzolare le parti in tessuto per allontanare la polvere;

- Per il lavaggio attenersi all'etichetta cucita sulla sacca del prodotto.
- non candeggiare al cloro;
- non stirare;
- non lavare a secco;
- non smacchiare con solventi;
- non asciugare a mezzo di asciugabiancheria a tamburo rotativo.

## MARTINELLI È UN MARCHIO PEG-PÉREGO.

Peg Perego SpA è un'azienda con sistema di gestione qualità certificato da TÜV Italia Srl, in accordo alla norma ISO 9001.

Peg Pérego potrà apportare in qualunque momento modifiche ai modelli descritti in questa pubblicazione, per ragioni di natura tecnica o commerciale.

## SERVIZIO ASSISTENZA

Se fortuitamente parti del modello vengono perse o danneggiate, usare solo pezzi di ricambio originali. Per eventuali riparazioni, sostituzioni, informazioni sui prodotti, la vendita di ricambi originali e accessori, contatta il Servizio Assistenza:

Tel. 0039/039/60.88.610

Email [customer.service@martinellimilano.com](mailto:customer.service@martinellimilano.com)

Tutti i diritti di proprietà intellettuale relativi ai contenuti di questo manuale d'istruzione appartengono a Peg Perego S.p.A. e sono tutelati dalle leggi vigenti.

# EN\_English

Thank you for choosing a Martinelli product.



## WARNING

**IMPORTANT: Keep these instructions for future reference. Read and keep them for safety use. The child's safety could be at risk if these instructions are not followed.**

- This product was designed for the transport of 1 child in the seat.
- Do not use this product for a number of occupants greater than that intended by the manufacturer.
- This product is approved for children from birth up to a weight of 15 kg in the seat.
- This product was designed for use in combination with Martinelli Ganciomati products: Carrello Book / Team + Seggiolino Pop-Up is approved for children from birth up to 15 kg weight.
- For new born babies is recommended to use the backrest in the most reclined position
- **WARNING** Check that the pram body or seat unit or car seat attachment devices are correctly engaged before use; check that the Martinelli Ganciomati products are correctly fixed to the item.
- The assembly and preparation of the product must be carried out by an adult.
- Do not use this product if there are parts missing or signs of breakage.
- **WARNING** Always use the restraint system; Always use the five point harness; Always use the harness crotch strap in combination with the waist strap.
- **WARNING** Never leave your child unattended.
- **WARNING** Ensure that all the locking devices are engaged before use.
- **WARNING** To avoid injury ensure that your child is kept away when unfolding and folding this product.
- **WARNING** Do not let your child play with this product.
- Do not insert fingers into the mechanisms.
- Be careful not to hurt the child when adjusting the mechanisms (handlebar, backrest).
- The front bar is not designed to support the child's weight. It is not designed to keep the child in the seat and does not substitute for the waist belt.
- Do not put loads of more than 0.2 Kg in the hood pockets (if present).
- **WARNING** Do not add any mattress are not approved by the manufacturer.
- The use of accessories not approved by the manufacturer could be dangerous.
- Do not use the release levers to move or lift the stroller when the child is in it.
- Apply the brake when loading or unloading children.
- For new born babies is recommended to use the backrest in the most reclined position.

**The images referring to the textile details may differ from the collection purchased.**

**For more information, consult our website:  
[www.martinellimilano.com](http://www.martinellimilano.com)**

## PRODUCT CHARACTERISTICS

- The item is numbered progressively.
- The Seggiolino Pop-Up is a reversible seat: it can turn to face mum or to face outwards.

## INSTRUCTIONS

- 1 **FRONT BAR:** To attach the front bar, slide the attachments into the armrests and push towards the seat until they lock into place (fig. a). To remove the front bar, press the two buttons (fig. b) and pull

out (fig. c). Open the front bar on one side only, to facilitate the child's entry and exit.

- 2 **BACKREST:** To adjust the backrest, lift the handle (fig. a) and recline it to the desired position (fig. b). The backrest can be adjusted into different positions.
- 3 **FOOTREST:** before adjusting the foot rest, ensure its cover is accurately fitted; if it isn't, fit it accordingly. To lower the footrest push the two levers downwards and then push the footrest downwards (fig. a); to raise the footrest lift it upwards (fig. b).
- 4 **FIVE POINT SAFETY HARNESS:** To fasten it, push the two waist strap buckles (with the shoulder straps attached – arrow\_a) into the leg divider until they click into place (arrow\_b). To unfasten it, press the round button in the centre of the buckle (arrow\_c) and pull the waist straps out (arrow\_d).
- 5 To tighten the waist strap, pull on both sides in the direction of the arrow (arrow\_a). To loosen it, move it in the opposite direction.
- 6 To adjust the height of the safety harnesses, release the two buckles on the rear of the backrest. Pull the shoulder straps towards you (arrow\_a) until the buckles are released and insert them in the backrest loops (arrow\_b). Remove the shoulder straps from the sack (arrow\_c) and insert them in the most appropriate loop (arrow\_d), then re-attach the two buckles on the rear of the backrest (arrow\_e). The buckles are securely attached when a click is heard (fig. f).
- 7 **HOOD:** slide the hood's attachments into the seat's attachments (fig. a), button the top part of the hood on both sides of the seat (fig. b), and finally fasten the sides with the elastics (fig. c). To remove the hood: pull out the attachments and unbutton.
- 8 Depending on the collection purchased, you can open the hood in several ways:
  - use the double zipper slider on the rear (fig. a).
  - loosen the Velcro strap on the rear (fig. b)
  - unfasten the button on the rear (fig. c).
- 9 When the backrest is fully reclined, the hood may be opened simply by pulling it towards you (fig. d). The hood also comes with a further insert that serves as a parasol.  
To open it, pull it forward (fig. e).  
The hood includes a slot from which you can hang the child's favourite toy (fig. f).
- 10 **FOOT MUFF:** Lift the leg rest, slide on the foot muff and button it below (fig. a); then, slide the foot muff under the front bar (fig. b). Unbutton the hood's inside button on both sides (fig. c) and button up the foot muff (fig. d).
- 11 **FASTENING THE SEAT TO THE CARRIAGE:** Seggiolino Pop-Up can be secured to the carriage either facing mom or the street. Place it centrally on the carriage alongside the symbols (fig. a) and press downwards with both hands until it clicks into place (fig. b). To ensure it is properly secured, grab the seat from the front bar and pull upwards.
- 12 **RELEASING THE SEAT FROM THE CARRIAGE:** Press the two buttons on the armrests of the seat (fig. a) and then the two levers underneath (fig. b); pull up the seat (fig. c) until it releases. If the backrest is fully reclined forward (in the closed position, facing the world), the seat cannot be released from the chassis (fig. d). In this case, lift the backrest to the position of use before releasing the seat from the chassis (fig. e).
- 13 **CLOSING THE STROLLER:** To close the stroller with the seat facing the street, press the backrest adjustment handle (fig. a) and lower the backrest fully forward (fig. b). To open it, lift the backrest to the position of use, until it locks into place (fig. c). To close the stroller with the seat facing mom, fully recline the backrest (fig. d).
- 14 **REMOVING THE COVER:** unbutton the cover along the armrests (fig. a) and the backrest (fig. b), remove

the cover from the footrest (fig\_c), unfasten the side elastics (fig\_d), unscrew (fig\_e) and remove the harness on both sides, and finally remove the crotch strap from above, pushing from under the seat (fig\_f).

## **SERIAL NUMBERS**

- 15 Seggiolino Pop-Up reports information as at the date of manufacture of the product.
- Product name, date of manufacture and serial number of the seat.
- This information is required for any complaints.

## **THE ORIGINAL ACCESSORY**

Martinelli accessories are designed as a useful, practical means of simplifying the lives of parents. Discover all your product's accessories on [www.martinellimilano.com](http://www.martinellimilano.com)

## **CLEANING AND MAINTENANCE**

**PRODUCT MAINTENANCE:** protect from the weather: water, rain, or snow; prolonged and continuous exposure to bright sunlight may give rise to colour changes of various different materials; store this product in a dry place.

**CLEANING THE SEAT:** periodically clean all plastic parts with a damp cloth. Do not use solvent or similar cleaning products; keep all metal parts dry to prevent rusting; keep moving parts clean (adjustment mechanisms, locking mechanisms, wheels, ...) and free of dust and sand and, if necessary, lubricate with light machine oil.

**CLEANING FABRIC PARTS:** Brush the fabric parts to remove dust.

- When washing, closely follow the instructions stated on the label sewn into the cover.
- Do not use chlorine bleach.
- Do not iron.
- Do not dry clean.
- Do not remove stains with solvents.
- Do not tumble dry.

## **MARTINELLI IS A PEG-PÉREGO TRADEMARK.**

Peg Perego SpA adopts a quality management system certified by TÜV Italia Srl in accordance with the ISO 9001 standard. Peg Pérego can make changes at any time to the models described in this publication for technical or commercial reasons.

## **CUSTOMER SERVICE**

If any parts of the item get lost or damaged, only use original spare parts. For any repairs, replacements, product information, original spare parts and accessories, contact our Customer Service:

**Tel.** 0039/039/60.88.610

**Email** [customer.service@martinellimilano.com](mailto:customer.service@martinellimilano.com)

All intellectual property rights on the contents of this manual are property of Peg Perego S.p.A. and are protected by the laws in force.

# FR\_Français

Merci d'avoir choisi un produit Martinelli.



## AVERTISSEMENT

**IMPORTANT : lire ces instructions avec attention et les conserver pour toute référence future. La sécurité de l'enfant pourrait être menacée si ces instructions ne sont pas suivies.**

- Cet article a été conçu pour transporter 1 enfant sur le siège.
- Ne pas utiliser lorsque le nombre d'occupants est supérieur aux prescriptions du fabricant.
- Cet article est homologué pour des enfants dans le siège de la naissance jusqu'à un poids de 15 kg.
- Cet article a été conçu pour être utilisé en combinaison avec les articles Martinelli Gianciomatic suivants : Carrello Book / Team.
- Pour les nouveaux-nés, il est recommandé d'abaisser le dossier dans la position la plus inclinée.
- ATTENTION Avant l'utilisation, s'assurer que les mécanismes de fixation du siège ou de l'assise de la poussette ou bien du siège-auto sont accrochés correctement ; s'assurer que les produits Martinelli Gianciomatic sont correctement accrochés à l'article.
- ATTENTION Les opérations d'assemblage et de préparation de l'article doivent être effectuées par des adultes.
- Ne pas utiliser cet article si des pièces sont manquantes ou cassées.
- ATTENTION Toujours utiliser le système de retenue. Toujours utiliser la ceinture de sécurité à cinq points. Toujours accrocher la ceinture ventrale à la sangle d'entrejambe.
- ATTENTION Ne jamais laisser sans surveillance l'enfant.
- ATTENTION Avant l'utilisation, s'assurer que tous les mécanismes de fixation sont correctement accrochés.
- ATTENTION Dans les opérations d'ouverture et de fermeture, s'assurer que l'enfant est à bonne distance pour éviter qu'il se blesse.
- ATTENTION Ne pas laisser l'enfant jouer avec ce produit.
- Éviter de mettre les doigts dans les mécanismes.
- Prêter attention à la position de l'enfant lors des opérations de réglage des éléments mobiles (poignée, dossier).
- La barre frontale n'a pas été conçue pour supporter le poids de l'enfant ; elle n'a pas non plus été conçue pour maintenir l'enfant en position assise et ne remplace pas la sangle de sécurité.
- Ne pas introduire dans les poches de la capote (lorsqu'elles sont présentes) des objets dont le poids excède 0,2 kg.
- N'utiliser que des pièces de rechange fournies ou recommandées par le fabricant et /ou le distributeur.
- Toujours actionner le frein lorsque l'enfant est installé dans l'article ou qu'il en est retiré.
- ATTENTION N'ajouter jamais de matelas qui ne soit pas approuvé par le fabricant.
- Ne pas utiliser les poignées de décrochage pour transporter ou soulever la poussette alors que l'enfant y est installé.
- Conforme aux exigences de sécurité.

**Les images se référant aux détails textiles pourraient être différentes de la collection achetée. Pour de plus amples informations, consulter notre site Internet : [www.martinellimilano.com](http://www.martinellimilano.com)**

## CARACTÉRISTIQUES DE L'ARTICLE

- Cet article fait l'objet d'une numérotation progressive.
- Seggiolino Pop-Up est un siège réversible : face à maman ou face au monde.

## INSTRUCTIONS D'UTILISATION

- 1 **BARRE FRONTALE** : Pour accrocher la barre frontale, accompagner les attaches dans les accoudoirs, pousser le siège jusqu'au dé clic d'enclenchement (fig. a). Pour retirer la barre frontale, appuyer sur les

deux boutons (fig. b) et l'extraire (fig. c). Ouvrir la barre frontale d'un côté uniquement pour faciliter l'installation et le retrait de l'enfant.

- 2 **DOSSIER** : pour régler le dossier soulever la poignée (fig. a) et l'incliner dans la position souhaitée (fig. b). Le dossier est réglable dans plusieurs positions.
- 3 **REPOSE-PIEDS** : avant de régler le repose-pieds, vérifier que la housse du repose-pieds soit enfilée sur les supports correspondants, dans le cas contraire, l'enfiler. Pour abaisser le repose-pieds, déplacer vers le bas les deux petits leviers et baisser le repose-pieds vers le bas (fig. a); pour le relever, le pousser vers le haut (fig. b).
- 4 **CEINTURE DE SÉCURITÉ À 5 POINTS** : pour l'accrocher, enclencher les deux boucles de la ceinture ventrale (bretelles attachées, flèche a) dans la sangle d'entrejambes jusqu'au dé clic (flèche b). Pour la décrocher, appuyer sur le bouton rond situé au centre de la boucle (flèche c) et tirer la ceinture ventrale vers l'extérieur (flèche d).
- 5 Pour serrer la ceinture ventrale, tirer des deux côtés dans le sens indiqué par la flèche (flèche a) ; pour la desserrer, procéder à l'opération contraire.
- 6 Pour régler la hauteur des ceintures de sécurité, il faut décrocher les deux clips à l'arrière du dossier. Tirer vers soi les bretelles (flèche a) jusqu'à décrocher les clips et les enfiler dans les boutonnières du dossier (flèche b). Enlever les bretelles de la housse (flèche c) et les enfiler dans la boutonnière la plus adaptée (flèche d), enfin accrocher de nouveau les deux clips derrière le dossier (flèche e). L'accrochage correct des clips est déterminé par le dé clic (fig. f).
- 7 **CAPOTE** : enfiler les fixations de la capote sur les fixations du siège (fig. a), la boutonner au niveau de la partie supérieure des deux côtés de l'assise (fig. b), pour finir la fixer latéralement avec les élastiques (fig. c). Pour enlever la capote : décrocher les fixations et déboutonner.
- 8 Selon la collection achetée, il est possible d'ouvrir la capote de différentes manières :
  - utiliser le double curseur de la fermeture éclair située à l'arrière (fig. a) ;
  - détacher le velcro situé à l'arrière (fig. b) ;
  - détacher le bouton situé à l'arrière (fig. c).
- 9 Lorsque le dossier est complètement incliné, il est possible d'ouvrir la capote en la tirant simplement vers soi (fig. d). Elle est munie d'un pan supplémentaire jouant le rôle d'ombrelle. Pour l'ouvrir, le tirer vers l'avant (fig. e). La capote est dotée d'un œillet auquel suspendre son jouet préféré (fig. f).
- 10 **TABLIER** : relever le repose-pieds, enfiler le tablier et le boutonner dessous (fig. a) puis faire passer le tablier sous la barre frontale (fig. b). Déboutonner le bouton à l'intérieur de la capote des deux côtés (fig. c) et boutonner le tablier (fig. d).
- 11 **MONTAGE DU SIÈGE SUR LE CHARIOT** : Seggiolino Pop-Up peut être monté sur le chariot tourné vers la maman ou vers la route. Le placer au centre du chariot au niveau des symboles (fig. a) et appuyer vers le bas avec les deux mains jusqu'au dé clic d'enclenchement (fig. b). Pour vérifier qu'il est bien accroché, saisir le siège par la barre frontale et tirer vers le haut.
- 12 **MONTAGE DU SIÈGE DU CHARIOT** : appuyer sur les deux boutons situés sur les accoudoirs du siège (fig. a), puis sur les deux leviers situés en-dessous (fig. b) en tirant le siège vers le haut (fig. c) jusqu'à ce qu'il se décroche. Si le dossier est incliné complètement vers l'avant (en position fermée face au monde), il n'est pas possible de décrocher le siège du chariot (fig. d). Faire donc tourner le dossier vers l'arrière jusqu'à la position d'utiliser, puis le décrocher du chariot (fig. e).

- 13 FERMETURE : pour fermer le siège sur le chariot version face au monde, appuyer sur la poignée de réglage du dossier (fig\_a) et la tourner complètement vers l'avant (fig\_b). Pour l'ouvrir, tourner le dossier vers l'arrière (jusqu'au dé clic), dans la position d'utilisation (fig\_c). Pour fermer la poussette avec le siège face à maman, incliner complètement le dossier (fig\_d).
- 14 DÉHOUSSAGE : déboutonner la housse sur le côté des accoudoirs (fig\_a) et sur le dossier (fig\_b), enlever la housse du marchepied (fig\_c), détacher les élastiques sur les côtés (fig\_d), dévisser la sangle des deux côtés (fig\_e) et retirer les sangles, puis retirer par le haut (en poussant par le dessous du siège), la sangle d'entre-jambe (fig\_f).

## NUMÉROS DE SÉRIE

- 15 Seggiolino Pop-Up reporte les informations relatives à sa date de production.
- \_ Nom du produit, date de production et numéro de série du siège.  
Ces informations sont indispensables en cas de réclamation.

## THE ORIGINAL ACCESSORY

Les accessoires Martinelli ont été conçus en tant que support utile et pratique pour simplifier la vie des parents. Découvrez tous les accessoires consacrés à votre produit Martinelli sur le site [www.martinellimilano.com](http://www.martinellimilano.com)

## NETTOYAGE ET ENTRETIEN

ENTRETIEN DE L'ARTICLE: protéger l'article des agents atmosphériques (eau, pluie ou neige); une exposition continue et prolongée au soleil pourrait entraîner un changement de couleur de nombreux matériaux; ranger cet article dans un lieu sec.

NETTOYAGE DU SIÈGE: nettoyer régulièrement les pièces en plastique à l'aide d'un linge humide; ne pas utiliser de solvants ou autres produits similaires. Veiller à ce que toutes les pièces métalliques restent sèches pour prévenir la formation de rouille. Maintenir le bon état de propreté de toutes les pièces mobiles (mécanismes de réglage, mécanismes de fixation, roues, etc.) en enlevant poussière ou sable; graisser avec une huile légère si nécessaire.

NETTOYAGE DES ÉLÉMENTS EN TISSU: brosser les éléments en tissu pour éliminer la poussière.

- Pour le lavage, suivre les instructions figurant sur l'étiquette cousue sur la sacoche du produit.
- ne pas blanchir au chlore ;
- ne pas repasser ;
- ne pas laver à sec ;
- ne pas utiliser de solvants pour enlever les taches ;
- ne pas sécher dans un sèche-linge à tambour rotatif.

## MARTINELLI EST UNE MARQUE

### PEG-PÉREGO.

Peg Perego SpA adopte un système de gestion de la qualité certifié par TÜV Italia Srl conformément à la norme ISO 9001.

Peg-Pérego se réserve le droit de procéder à tout moment à des modifications sur les modèles décrits dans cet ouvrage, pour des raisons de nature technique ou commerciale.

## SERVICE APRÈS-VENTE

En cas de perte de pièces ou de rupture de l'une d'elles, utiliser exclusivement des pièces de rechange originales. Pour toute réparation, remplacement, information sur les produits, vente de pièces

détachées d'origine et d'accessoires, veuillez contacter le Service Après-vente :

Tel. 0039/039/60.88.610

Email [customer.service@martinellimilano.com](mailto:customer.service@martinellimilano.com)

Tous les droits de propriété intellectuelle relatifs au contenu de ce manuel appartiennent à Peg Perego S.p.A. et sont protégés par la loi.

**Dichiarazione di conformità**

Denominazione del prodotto  
SEGGIOLINO POP UP

Codice identificativo del prodotto

IS02\*

IS03\*

ISPV\*

**Normative di riferimento (origine)**

EN 1888:2012

EN 71-3

Regolamento (CE) N. 1907/2006 -  
All. XVII pt.16,17,63,51,52 (REACH)

**Dichiarazione di conformità**

La PegPerego S.p.A. dichiara sotto la propria responsabilità che l'articolo in oggetto è stato sottoposto a test di collaudo interni e omologato secondo le normative vigenti presso laboratori esterni ed indipendenti.

**Data e luogo di rilascio**

Arcore, Giugno 2017

PegPerego S.p.A.

Via De Gasperi, 50

20862 Arcore (MB), ITALY

**Declaration of conformity**

Product name  
SEGGIOLINO POP UP

Product reference number

IS02\*

IS03\*

ISPV\*

**Reference Standards (origin)**

EN 1888:2012

EN 71-3

Regolamento (CE) N. 1907/2006 -  
All. XVII pt.16,17,63,51,52 (REACH)

**Declaration of conformity**

PegPerego S.p.A. declares under its sole responsibility that the article to which this declaration relates has undergone internal testing and has been approved, in accordance with regulations in force, by external, independent testing laboratories.

**Date and place of issue**

Arcore, Giugno 2017

PegPerego S.p.A.

Via De Gasperi, 50

20862 Arcore (MB), ITALY

**Declaration du produit conforme**

Denomination du produit  
SEGGIOLINO POP UP

Identification du produit

IS02\*

IS03\*

ISPV\*

**Standard du referiment (origin)**

EN 1888:2012

EN 71-3

Regolamento (CE) N. 1907/2006 -  
All. XVII pt.16,17,63,51,52 (REACH)

**Declaration du conforme**

PegPerego S.p.A. déclare, sous sa propre responsabilité, que l'article en question a été soumis à des tests d'essais internes et homologué selon les normes en vigueur par des laboratoires extérieurs et indépendants.

**Date et lieu du publication**

Arcore, Giugno 2017

PegPerego S.p.A.

Via De Gasperi, 50

20862 Arcore (MB), ITALY

**Konformitätserklärung**

Bezeichnung des Produktes  
SEGGIOLINO POP UP

Kennzeichnungscode des Produktes

IS02\*

IS03\*

ISPV\*

**Bezugsbestimmungen (Ursprung)**

EN 1888:2012

EN 71-3

Regolamento (CE) N. 1907/2006 -  
All. XVII pt.16,17,63,51,52 (REACH)

**Konformitätserklärung**

Die Firma PegPerego S.p.A. erklärt auf ihre Verantwortung, dass der betreffende Artikel internen Abnahme-tests unterzogen sowie gemäß den gültigen Bestimmungen von externen und unabhängigen Labors zugelassen wurde.

**Datum und Ort der Ausstellung**

Arcore, Giugno 2017

PegPerego S.p.A.

Via De Gasperi, 50

20862 Arcore (MB), ITALY

**declaración de conformidad**

Denominación del producto  
SEGGIOLINO POP UP

Código de identificación del producto

IS02\*

IS03\*

ISPV\*

**Normativas de referencia (origen)**

EN 1888:2012

EN 71-3

Regolamento (CE) N. 1907/2006 -  
All. XVII pt.16,17,63,51,52 (REACH)

**Declaración de conformidad**

PegPerego S.p.A. declara bajo su responsabilidad que el artículo en objeto ha sido sometido a pruebas de ensayo internas y ha sido homologado según las normativas vigentes en laboratorios exteriores e independientes.

**Fecha y lugar de expedición**

Arcore, Giugno 2017

PegPerego S.p.A.

Via De Gasperi, 50

20862 Arcore (MB), ITALY



SEGGIOLINO  
POP-UP

MADE<sup>IN</sup> **ITALY**

FIMA1702I201