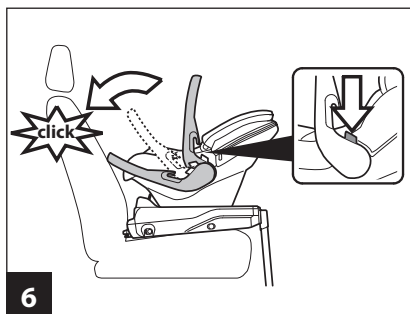
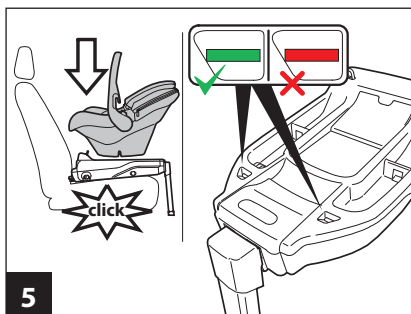
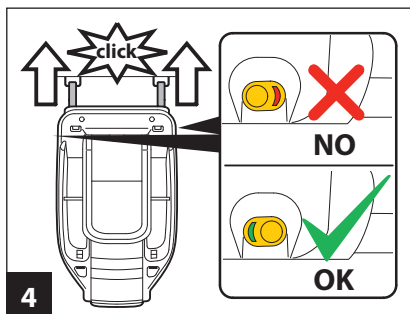
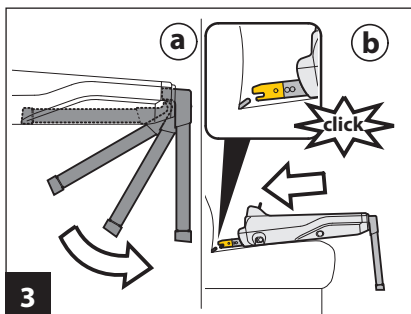
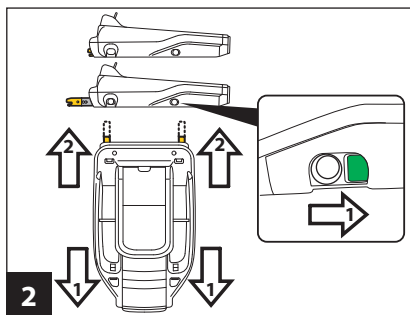
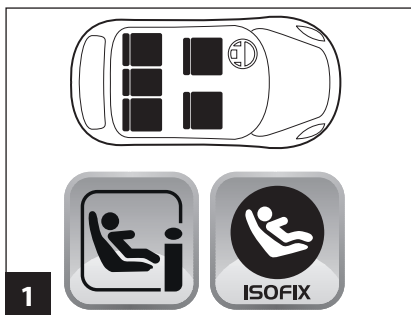
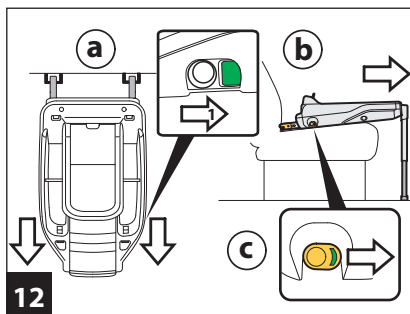
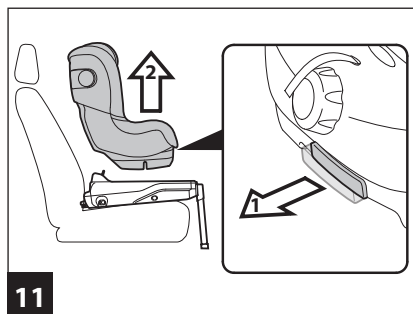
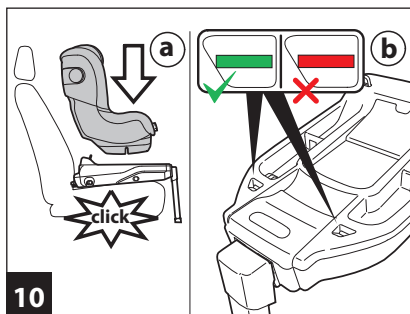
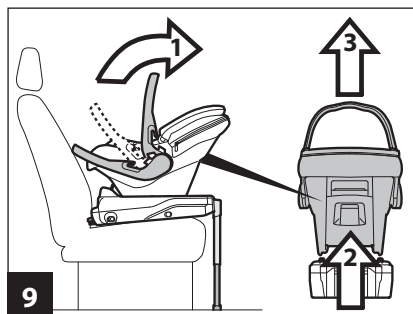
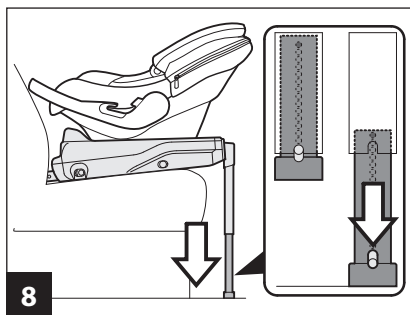
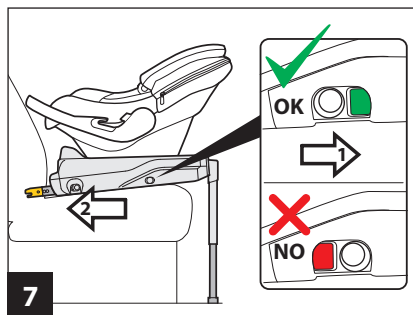


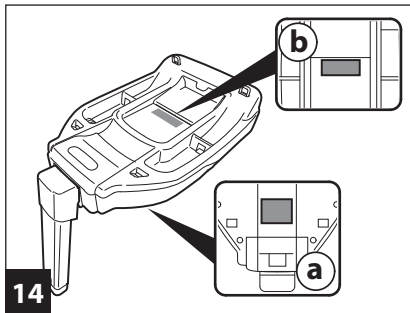
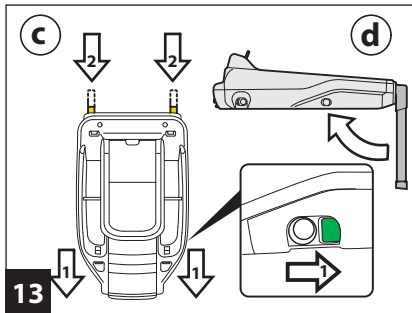


BASE I-SIZE

MADE IN **ITALY**







Grazie per aver scelto un prodotto Martinelli.

Compatibilità del prodotto

- "Base i-Size" è la base auto da usare in combinazione con il seggiolino auto Primo Viaggio Lounge e Viaggio FF105.

Caratteristiche prodotto

- "Base i-Size", deve essere installata su sedili posizionati in direzione di marcia. Non installare "Base i-Size" su sedili provvisti di airbag e su sedili rivolti in direzione opposta o trasversalmente al senso comune di marcia del veicolo.
- L'uso di "Base i-Size" garantisce maggior sicurezza e facilità di installazione di Primo Viaggio Lounge e Viaggio FF105 Martinelli.



AVVERTENZA

- **Leggere attentamente le istruzioni prima dell'uso e conservarle nell'apposita sede per riutilizzarle in futuro. La mancata scrupolosa osservanza delle istruzioni di installazione del seggiolino-auto comporterebbe dei rischi al vostro bambino.**
- Questa base è un sistema di ritenuta per bambini del tipo "i-Size". È approvata in base al regolamento n. 129, adatta ai sedili delle autovetture compatibili con "i-Size" come indicato dal costruttore del veicolo nel libretto di uso e manutenzione.
- Non installare questa base su sedili passeggero dotati di airbag attivi. Disattivare l' airbag prima dell' installazione della base. L'uso di questa base su sedili dotati di airbag attivi può provocare lesioni gravi o morte in caso di incidente.
- Base i-Size può essere fissata su veicoli dotati di posizioni omologate come posizioni ISOFIX (per dettagli si veda il manuale d'uso), in base alla categoria del sedile del bambino e alla sua struttura.
- Consultare l'elenco dei modelli di autovetture e dei posti a sedere equipaggiati con sistemi di ancoraggio ISOFIX (vedere all'interno) approvati dal produttore del sistema di ritenuta.
- In caso di dubbi, o per ulteriori informazioni sul fissaggio di Base i-Size su vetture specifiche, rivolgersi al costruttore del dispositivo di ritenuta o al rivenditore.
- Per ulteriori informazioni contattare il Servizio Assistenza scrivendo a customer.service@martinellimilano.com.
- Non lasciare il bambino incustodito in auto anche per brevi periodi. La temperatura dell'abitacolo può cambiare in modo repentino e diventare pericolosa per il bambino all'interno.
- Se il prodotto è di seconda mano, verificate che sia un modello di recente costruzione, sia corredato da istruzioni e sia funzionante in tutte le sue parti. Un prodotto obsoleto potrebbe essere non conforme a causa del naturale invecchiamento dei materiali e del rinnovamento delle normative. In caso di dubbi, contattate il centro assistenza dell'azienda produttrice.
- Non utilizzare la base se presenta rotture o pezzi mancanti o se è stata sottoposta a sollecitazioni violente in un incidente perché potrebbe avere subito danni strutturali non visibili ma estremamente pericolosi.
- Verificare se nel manuale d'uso e manutenzione del veicolo è indicata la compatibilità con sistemi di ritenuta Isofix per bambini .
- In caso di dubbi, rivolgersi al costruttore o al rivenditore di questo seggiolino-auto.
- Le operazioni di montaggio e di installazione devono essere effettuate da adulti.
- Evitare di introdurre le dita nei meccanismi.
- Causa pericolo di morte o lesioni gravi, non installare questa base per seggiolino auto su sedili passeggero dotati di airbag.
- Causa pericolo di morte o lesioni gravi, disattivare gli airbag prossimi alla postazione del seggiolino auto.
- In auto prestare particolare attenzione a bagagli o altri oggetti che possono causare lesioni al bambino nel seggiolino-auto in caso di incidente.
- Non utilizzare metodologie di installazione diverse da quelle indicate, pericolo di distacco dal sedile.

- Non staccare le etichette adesive; potrebbero rendere il prodotto non conforme ai sensi di norma.
- Non utilizzare questa base se presenta rotture o pezzi mancanti, se è di seconda mano o di provenienza incerta, se è stato sottoposto a sollecitazioni violente in un incidente, perché potrebbe avere subito dei danni strutturali estremamente pericolosi.
- Non effettuare modifiche al prodotto.
- Per eventuali riparazioni, sostituzioni di pezzi e informazioni sul prodotto, contattare il servizio assistenza post-vendita. Le varie informazioni sono all'ultima pagina di questo manuale.

Istruzioni d'uso in auto

- 1 Verificare dove sono posizionati i ganci Isofix e i loghi Isofix o i-Size sui sedili della propria auto.
 - 2 Allungare gli attacchi Isofix della base tirando contemporaneamente le 2 leve laterali anteriori come mostrato in figura, per agevolare le fasi di aggancio.
 - 3 Estrarre il piede di supporto da sotto la base e ruotarlo in fuori (fig_a). Posizionare la base sul sedile dell'auto come mostra la figura in corrispondenza degli attacchi Isofix (fig_b).
 - 4 Spingere la base in direzione degli attacchi Isofix del sedile fino all'aggancio della stessa. (controllare che non ci siano oggetti o altro vicino ai ganci del sedile, potrebbero causare malfunzionamento).
- ⚠ IMPORTANTE:** i due indicatori posti sul fianco della Base i-Size da rossi, diventano verdi per indicare il corretto aggancio.
- ⚠ IMPORTANTE:** ad operazione completata muovere la base per verificare l'effettivo aggancio di entrambi gli attacchi Isofix.

Aggancio Primo Viaggio Lounge

- 5 Sistemare il vostro bambino nel seggiolino auto ricordandovi di assicurarlo con il cinturino di sicurezza. Impugnare il seggiolino dal maniglione (in direzione contraria a quella di marcia) e agganciarlo alla base premendo con entrambe le mani sul prodotto fino al click.
- ⚠ IMPORTANTE:** i due indicatori posti davanti alla base, da rossi diventano verdi per indicare il corretto aggancio.

⚠ IMPORTANTE: ad operazione completata muovere il seggiolino per verificare l'effettivo aggancio.

- 6 In auto il maniglione deve essere ruotato totalmente in avanti in prossimità dello schienale del sedile come in figura. Premere i due pulsanti posti sul maniglione, ruotarlo e posizionarlo verso il sedile, come in figura fino al "click".
 - 7 Tirare contemporaneamente le 2 leve laterali anteriori situate sulla base e spingere la base contro il sedile fino a fine corsa.
- ⚠ IMPORTANTE:** Il corretto posizionamento è verificabile dagli indicatori posti in prossimità delle leve: verde per indicare la posizione corretta, rosso per indicare che l'operazione è errata e va ripetuta fino a che l'indicatore diventa verde.
- 8 Regolare l'altezza del piede di supporto premendo verso il basso la levetta posta alla base del piede fino a toccare il pavimento dell'auto (è importante che il piede sia ben appoggiato al pavimento dell'auto anche se la base dovesse risultare leggermente sollevata dal sedile).
- Una volta eseguite queste indicazioni, "Base i-Size" può rimanere in auto pronta all'uso. Nel caso di vani portaoggetti situati sul fondo vettura, nell'area di contatto della gamba, aprire il coperchio del vano e fare appoggiare la gamba sul fondo.
 - 9 Per sganciare il seggiolino dalla base, portare il maniglione nella posizione di trasporto, tirare la leva situata sullo schienale e contemporaneamente sollevare il seggiolino.

Aggancio Viaggio FF105

- 10 Agganciare in senso di marcia Viaggio FF105 posizionandolo su Base i-Size in corrispondenza degli agganci e spingendo verso il basso fino al click (fig_a). Verificare che gli indicatori rosso / verde, situati in prossimità della gamba della base, siano in posizione verde (fig_b).
- 11 Per sganciare Viaggio FF105 da Base i-Size, tirare la leva posta frontalmente sotto la seduta e contemporaneamente sollevare il seggiolino.

Sgancio Base i-Size

- 12 Per sganciare la base dal sedile, sganciare gli attacchi Isofix dai ganci dell'auto tirando le 2 leve laterali anteriori poste sulla base (fig_a) e tirando la base verso il senso di marcia (fig_b). Una volta visibili le leve laterali posteriori, sganciare come in figura (fig_c).
- 13 Far rientrare i ganci nella base, tirando le 2 leve laterali anteriori e spingendoli dentro la base (fig_c). Ruotare il piede di supporto e posizionarlo nella sua sede (fig_d).

Numeri di serie

- 14 Base i-Size riporta sotto la base, nel vano di posizionamento della gamba, informazioni relative a: nome del prodotto, data di produzione e numerazione seriale dello stesso (fig_a). Base i-Size riporta nella parte superiore della base, l'etichetta di omologazione (fig_b). Questi elementi sono utili al consumatore nel caso in cui il prodotto dovesse presentare delle problematiche.

Pulizia e manutenzione

- Il vostro prodotto necessita un minimo di manutenzione. Le operazioni di pulizia e manutenzione devono essere effettuate solo da adulti.
- Periodicamente pulire le parti in plastica con un panno umido, non usare solventi o altri prodotti simili.
- Proteggere il prodotto da agenti atmosferici, acqua, pioggia o neve; l'esposizione continua e prolungata al sole potrebbe causare cambiamenti di colore in molti materiali.
- Conservare il prodotto in un posto asciutto.

Martinelli è un marchio Peg Perego.

Peg Perego S.p.A. è un'azienda con sistema di gestione qualità certificato da TÜV Italia Srl, in accordo alla norma ISO 9001.

Peg Perego potrà apportare in qualunque momento modifiche ai modelli descritti in questa pubblicazione, per ragioni di natura tecnica o commerciale.

Servizio assistenza

Se fortuitamente parti del modello vengono perse o danneggiate, usare solo pezzi di ricambio originali. Per eventuali riparazioni, sostituzioni, informazioni sui prodotti, la vendita di ricambi originali e accessori, contattata il Servizio Assistenza:

Tel. 0039/039/60.88.610

Email

customer.service@martinellimilano.com

Tutti i diritti di proprietà intellettuale relativi ai contenuti di questo manuale d'istruzione appartengono a Peg Perego S.p.A. e sono tutelati dalle leggi vigenti.

EN English

Thank you for choosing a Martinelli product.

Product compatibility

- Base i-Size is a car seat base for use in combination with the Primo Viaggio Lounge and Viaggio FF105 car seat.

Product characteristics

- Base i-Size must be fitted on vehicle seats facing in the normal direction of travel. Do not fit Base i-Size on seats with airbags or on seats that face away or sideways with respect to the normal direction of travel of the vehicle.
- The use of Base i-Size ensures greater safety and ease of mounting the Primo Viaggio Lounge and Viaggio FF105 Martinelli car seat.

WARNING

- Read the instructions carefully before use and keep them in the holder provided for future reference. Failure to closely follow the installation instructions for the car safety seat will put your child at risk.
- This base is an "i-Size" restraining system for infants. It has been approved in accordance with regulation no. 129 and is suitable for car seats that are "compatible with i-Size" as indicated by the car manufacturer in the user and maintenance manual.
- Do not fit this base onto passenger seats which have active airbags. Deactivate the airbag before fitting the base. Using this base on seats with active airbags may cause serious injury or death in the event of an accident.
- Base i-Size can be fitted to vehicles with positions that have been approved as ISOFIX positions (for more details, please refer to the user manual) depending on the child seat category and the child's size.
- Consult the list of car models and seats equipped with ISOFIX anchor systems (see inside) that have been approved by the restraining system manufacturer.
- Contact the restraining device manufacturer or retailer if you have doubts or require further

information on the fitting of the Base i-Size in specific cars.

- For more information, please contact the Customer Service at the address customer.service@martinellimilano.com.
- Never leave a child alone and unsupervised in a car, not even for a short time. The temperature inside the vehicle can change rapidly and become dangerous for the child inside.
- If using a second-hand product, make sure it is a recent model, comes with instructions, and is fully functional in all parts. An obsolete product may not conform to safety standards, due to natural ageing of materials and updating of regulations. If you have any doubts, contact the manufacturer's customer service centre.
- Do not use the base if it is broken or if there are missing parts, or if it has been subjected to heavy impacts as a result of accidents, as it may have suffered structural damage which is not visible but is extremely hazardous.
- Check the vehicle's use and maintenance manual to see whether it is compatible with Isofix child restraint systems.
- If you are unsure of anything, contact the manufacturer or the retailer of this child car seat.
- The assembly and installation operations must be conducted by adults.
- Avoid inserting fingers into the mechanisms.
- Death or serious injury can result if this safety seat base is installed on seats with airbags.
- Due to the danger of death or serious injury,, deactivate airbags adjacent to the seat where the car seat is installed.
- When travelling take special care to make sure that luggage or other objects do not injure the child in the safety seat in the case of accidents.
- Do not use installation methods different from those indicated. This would result in the risk of detachment from the seat.
- Do not remove the stickers; this could mean that the product no longer conforms with standards.
- Do not use this base if it is broken or has missing parts, if it is second-hand or of uncertain origin, or if it has undergone violent strain in an accident, as it may have suffered extremely dangerous structural damage.
- Do not modify the product.

- For any repairs, replacement parts or information on the product, contact the post-sales assistance service. The relevant information is provided on the last page of this manual.

Instructions for in-vehicle use

- 1 Check the location of Isofix connectors and Isofix or i-Size logos on the seats in your vehicle.
- 2 Extend the Isofix connectors on the base by simultaneously pulling the 2 front lateral levers as shown in the figure to facilitate connection.
- 3 Remove the supporting foot from underneath the base and turn it outwards (fig_a). Position the base on the vehicle seat as shown in the figure, aligned with the Isofix connectors (fig_b).
- 4 Push the base in the direction of the Isofix connectors on the vehicle seat until it clicks in place. (Check that there are no objects in the vicinity of the connectors that could cause them to malfunction).

⚠ IMPORTANT: the two indicators on the side of the Base i-Size will turn from red to green to show that the base has been connected correctly.

⚠ IMPORTANT: after completing the operation, try moving the seat to verify that the Isofix fittings have been connected correctly.

Connecting Primo Viaggio Lounge

- 5 Place the child in the car seat safety seat, remembering to secure him/her with the harness. Lift the chair with the handle (facing the opposite direction to normal vehicle movement) and engage to the base by pressing down with both hands on the chair until it clicks into place.

⚠ IMPORTANT: the two indicators located in front of the base turn from red to green to show that it is connected correctly.

⚠ IMPORTANT: after completing the operation, try moving the car seat to verify that the Isofix fittings have been connected correctly.
- 6 When in the vehicle, the handlebar must be turned all the way forward, close to the back of the vehicle seat, as shown in the figure. Press the two buttons on the handlebar, turn them

and position them toward the seat, as shown in the figure, until they click into place.

- 7 Pull the 2 front lateral levers on the base simultaneously and push the base against the vehicle seat as far as it will go.

⚠ IMPORTANT: You can tell whether the seat is positioned correctly from the indicators near the levers, which will be green if the position is correct, or red if the position is incorrect, in which case you must repeat the operation until the indicator turns green.
- 8 Adjust the height of the supporting foot by pressing the lever at the base of the foot until it touches the vehicle floor (it is important that the foot be resting on the vehicle floor, even if this means the base is raised slightly above the vehicle seat).

After following these instructions, you can leave the "Base i-Size" in the vehicle ready for use.

If there is a storage compartment in the floor of your vehicle in the area where the leg rests, open the compartment lid and rest the leg on the base of the compartment.
- 9 To release the car seat from the base, bring the handlebar in carry position and pull the lever on the backrest while lifting the car seat.

Connecting Viaggio FF105

- 10 Attach Viaggio FF105 in forward facing position by positioning it onto the i-Size Base on the attachment points and pushing down until it clicks (fig_a). Check that the red/green indicators, near the leg of the base, are in green position (fig_b).
- 11 To detach Viaggio FF105 from the i-Size Base, pull the lever that is in the front and under the seat and, at the same time, lift the seat.

Disconnection Base i-Size

- 12 To release the base from the vehicle seat, detach the Isofix connectors from the hooks in the vehicle by pulling the 2 front lateral levers on the base (fig_a) and the base in the travel direction (fig_b).

Once the rear lateral levers are visible, release the base as shown in the figure (fig_c).
- 13 Push the hooks into the base by pulling the 2 front lateral levers and pushing them inside the base (fig_c). Turn the supporting foot and position it in its housing (fig_d).

Serial numbers

- 14 The Base i-Size product name, production date and serial number appears underneath the base, in the leg positioning compartment (fig. a). The Base i-Size approval label is located underneath the drawer containing the instruction booklet (fig. b).

Cleaning and maintenance

- This product requires a small amount of maintenance. Cleaning and maintenance must only be carried out by adults.
- Clean the plastic parts periodically with a damp cloth. Do not use solvents or other similar products.
- Protect the product from atmospheric agents: humidity, rain or snow. Extended exposure to sunshine can cause colour changes in many materials.
- Store the product in a dry environment.

Martinelli is a Peg Perego trademark.

Peg Perego S.p.A. adopts a quality management system certified by TÜV Italia Srl in accordance with the ISO 9001 standard. Peg Perego can make changes at any time to the models described in this publication for technical or commercial reasons.

Customer service

If any parts of the item get lost or damaged, only use original spare parts. For any repairs, replacements, product information, original spare parts and accessories, contact our Customer Service:

Tel. 0039/039/60.88.610

Email

customer.service@martinellimilano.com

All intellectual property rights on the contents of this manual are property of Peg Perego S.p.A. and are protected by the laws in force.

FR_Français

Merci d'avoir choisi un produit Martinelli.

Compatibilité du produit

- « Base i-Size » est la base pour voiture à utiliser en association avec le siège-auto Primo Viaggio Lounge et Viaggio FF105.

Caractéristiques du produit

- « Base i-Size » doit être installée sur des sièges orientés dans le sens de la marche du véhicule. Ne pas installer « Base i-Size » sur des sièges équipés d'un airbag et sur des sièges orientés dans le sens opposé au sens de marche habituel du véhicule ou transversalement à celui-ci.
- L'utilisation d'« Base i-Size » garantit une plus grande sécurité et une installation facile de Primo Viaggio Lounge et Viaggio FF105 Martinelli.



AVERTISSEMENT

- Avant l'utilisation, lire les instructions attentivement et les conserver dans l'emplacement prévu à cet effet pour toute référence ultérieure. Le non respect des instructions d'installation du siège-auto peut faire courir des risques à l'enfant.
- Cette base est un système de retenue pour enfants de type « i-Size ». Elle est agréée selon le règlement n° 129, adaptée aux sièges des voitures « compatibles avec i-Size » comme cela est indiqué par le constructeur du véhicule dans le manuel d'utilisation et d'entretien.
- Ne pas installer cette base sur des sièges passager équipés d'airbags actifs. Désactiver l'airbag avant d'installer la base. L'utilisation de cette base sur des sièges équipés d'airbags actifs peut provoquer des blessures graves voire mortelles en cas d'accident.
- Base i-Size peut être fixée sur des véhicules dotés de positions homologuées comme positions ISOFIX (pour plus de détails voir le manuel d'instructions), en fonction de la catégorie du siège de l'enfant et de la structure de l'enfant.
- Consulter la liste des modèles de voitures et de places assises équipées de systèmes d'ancrage

ISOFIX (voir à l'intérieur) agréés par le fabricant du système de retenue.

- En cas de doute, ou pour plus d'informations sur la fixation de Base i-Size sur des voitures en particulier, contacter le fabricant du dispositif de retenue ou le revendeur.
- Pour plus d'informations, contacter Service Après-vente en écrivant à l'adresse customer.service@martinellimilano.com.
- Ne jamais laisser l'enfant sans surveillance en voiture, même pour de courtes périodes. La température interne de l'habitacle peut soudainement changer et devenir dangereuse pour l'enfant situé à l'intérieur.
- Ne pas utiliser le produit s'il est cassé ou si des pièces manquent ou s'il a fait l'objet de sollicitations violentes lors d'un accident car il pourrait avoir subi des dommages structureaux non visibles mais extrêmement dangereux.
- Si le produit est d'occasion, vérifiez qu'il s'agit d'un modèle de construction récente, accompagné des instructions et fonctionnel dans son intégralité. Un produit obsolète pourrait ne pas être conforme en raison du vieillissement naturel des matériaux et du renouvellement des réglementations. En cas de doute, contactez le centre d'assistance du fabricant.
- Vérifier que le manuel d'utilisation et d'entretien du véhicule indique la compatibilité avec des systèmes de retenue pour enfants Isofix.
- En cas de doute, s'adresser au fabricant ou au revendeur du siège-auto.
- Les opérations de montage et d'installation du véhicule doivent être effectuées par des adultes.
- Éviter de mettre les doigts dans les mécanismes.
- Ne pas installer cette base pour siège-auto sur des sièges passagers équipés d'airbag, en raison d'un danger de mort ou de risques de lésions graves.
- En raison d'un danger de mort ou d'un risque de blessures graves, désactiver les airbags situés à proximité du siège-auto.
- Prêter une attention particulière aux bagages ou autres objets présents dans l'habitacle. En cas d'accident, ils peuvent causer des lésions à l'enfant installé dans le siège-auto.
- Ne pas utiliser de systèmes d'installation différents de ceux indiqués; le siège-auto pourrait se décrocher du siège.
- Ne pas décoller les étiquettes adhésives ; le

produit pourrait ne plus être conforme à la législation en vigueur.

- Ne pas utiliser cette base si des pièces sont cassées ou manquantes, si elle est d'occasion ou d'origine incertaine, ou si elle a été soumise à de violentes sollicitations au cours d'un accident : elle pourrait avoir subi des dommages structureaux rendant son utilisation extrêmement dangereuse.
- Ne faire aucune modification sur le produit.
- Pour des réparations, remplacements de pièces et demandes d'information sur le produit, contacter le service d'assistance après-vente. Les coordonnées de ce service figurent à la dernière page de ce manuel.

Instructions d'utilisation dans le véhicule

- 1 Vérifier l'endroit où sont positionnés les crochets Isofix et les logos Isofix ou i-Size sur les sièges du véhicule.
- 2 Allonger les attaches Isofix de la base en tirant simultanément sur les 2 leviers latéraux antérieurs comme le montre la figure, pour faciliter les opérations de fixation.
- 3 Sortir le pied de support d'en dessous de la base et le tourner vers l'extérieur (fig_a). Positionner la base sur le siège de la voiture comme le montre la figure au niveau des fixations Isofix (fig_b).
- 4 Pousser la base vers les fixations Isofix du siège jusqu'à ce qu'elle soit fixée (contrôler qu'il n'y ait aucun objet ou autre à proximité des crochets du siège, car cela pourrait provoquer un dysfonctionnement).

⚠ IMPORTANT : les deux indicateurs situés sur le côté de Base i-Size passent de la couleur rouge à verte pour indiquer une fixation correcte.

⚠ IMPORTANT : quand l'opération est terminée, bouger la base pour vérifier que les deux fixations Isofix sont bien accrochées.

Fixation Primo Viaggio Lounge

- 5 Installer l'enfant dans le siège-auto en gardant à l'esprit de boucler sa ceinture de sécurité. Saisir le siège auto par sa poignée (dans la direction contraire à la marche) et l'accrocher à la base en appuyant des deux mains jusqu'à entendre le déclic.

⚠ IMPORTANT : les deux indicateurs situés devant la base doivent passer de la couleur

rouge à verte pour indiquer une fixation correcte.

⚠ IMPORTANT : une fois l'opération terminée, bouger le siège-auto pour vérifier qu'il est effectivement fixé.

- 6 Dans la voiture, tourner complètement l'anse vers l'avant, jusqu'à ce qu'elle se trouve à proximité du dossier du siège de la voiture, comme indiqué sur la figure. Appuyer sur les deux boutons situés sur l'anse, la tourner et la positionner vers le siège de la voiture, comme sur la figure jusqu'au dé clic.
- 7 Tirer simultanément les 2 leviers latéraux antérieurs situés sur la base et pousser la base à fond contre le siège.

⚠ IMPORTANT : Le positionnement correct peut être vérifié grâce aux indicateurs situés à proximité des leviers: vert pour indiquer une position correcte, rouge pour indiquer un mauvais positionnement et qu'il faut repositionner la base jusqu'à ce que l'indicateur devienne vert.

- 8 Régler la hauteur du pied de support en appuyant vers le bas le levier situé à la base du pied jusqu'à ce que le pied touche le sol de la voiture (il est fondamental que le pied soit bien posé sur le sol du véhicule même si la base s'avère être légèrement soulevée du siège).

Une fois ces opérations effectuées, « Base i-Size » peut rester dans le véhicule, prête à l'emploi.

Si des compartiments de rangement sont situés au fond de la voiture, dans la zone de contact du pied d'appui, ouvrir le couvercle du compartiment et faire en sorte que le pied d'appui repose sur le fond.

- 9 Pour décrocher le siège-auto de la base, amener l'anse sur la position de transport, tirer le levier situé sur le dossier et soulever simultanément le siège-auto.

Fixation Viaggio FF105

- 10 Accrocher dans le sens de la marche Viaggio FF105 en le positionnant sur la Base i-Size au niveau des dispositifs d'accrochage et en poussant vers le bas jusqu'au dé clic (fig_a). Vérifier si les indicateurs rouge / vert, situés à proximité du pied de la base, sont sur la position verte (fig_b).
- 11 Pour décrocher Viaggio FF105 de Base i-Size,

tirer sur le levier placé sous le siège à l'avant tout en soulevant le siège-auto.

Déconnexion Base i-Size

- 12 Pour décrocher la base du siège de la voiture, décrocher les fixations Isofix des crochets du véhicule en levant les 2 leviers latéraux antérieurs situés sur la base (fig_a) tout en tirant la base vers le sens de la marche (fig_b). Quand les leviers latéraux postérieurs sont visibles, décrocher comme le montre la figure (fig_c).
- 13 Faire rentrer les crochets dans la base, en tirant les 2 leviers latéraux antérieurs et en les poussant à l'intérieur de la base (fig_c). Tourner le pied de support et le positionner dans son logement (fig_d).

Numéros de série

- 14 Sous la base de Base i-Size, dans le compartiment de positionnement du pied d'appui, on trouvera les informations suivantes : nom du produit, date de fabrication et numéro de série du produit (fig_a). L'étiquette d'homologation est apposée sur la partie supérieure de Base i-Size (fig_b). Ces informations sont indispensables en cas de réclamation.

Nettoyage et entretien

- Ce produit requiert un entretien minimum. Les opérations de nettoyage et d'entretien doivent être effectuées uniquement par des adultes.
- Nettoyer périodiquement les parties en plastique avec un linge humide ; ne pas utiliser de solvants ou tout produit similaire.
- Protéger le produit des agents atmosphériques (eau, pluie ou neige) ; une exposition continue et prolongée au soleil peut provoquer la décoloration de nombreux matériaux.
- Conserver le produit dans un endroit sec.

Comment lire l'étiquette d'homologation

Dans ce paragraphe, nous vous expliquons comment lire l'étiquette d'homologation (étiquette orange placée dans le compartiment réservé au manuel d'instructions).

- Les indications « SEMI-UNIVERSEL », « classe

E » et « classe A » indiquent la compatibilité du siège-auto avec les véhicules équipés de systèmes de fixation Isofix .

- Dans la partie supérieure de l'étiquette, figurent la marque du fabricant et la dénomination du produit.
- La lettre E entourée d'un cercle indique la marque d'homologation européenne et le numéro indique le pays qui a délivré l'homologation (1 : Allemagne ; 2 : France ; 3 : Italie ; 4 : Pays-Bas ; 11 : Grande Bretagne ; 24 : Irlande).
- Numéro d'homologation : s'il commence par 04, cela signifie qu'il fait référence au quatrième amendement (actuellement en vigueur) du règlement R44.
- Norme de référence : ECE R44/04.
- Numéro de production progressif : il permet de personnaliser le siège-auto ; dès la délivrance de l'homologation, sur chaque produit figure un numéro différent.

Martinelli este une marque Peg Perego

Peg Perego S.p.A. adopte un système de gestion de la qualité certifié par TÜV Italia Srl conformément à la norme ISO 9001. Peg Perego se réserve le droit de procéder à tout moment à des modifications sur les modèles décrits dans cet ouvrage, pour des raisons de nature technique ou commerciale.

Service après-vente

En cas de perte de pièces ou de rupture de l'une d'elles, utiliser exclusivement des pièces de rechange originales. Pour toute réparation, remplacement, information sur les produits, vente de pièces détachées d'origine et d'accessoires, veuillez contacter le Service Après-vente:

Tel. 0039/039/60.88.610

Email

customer.service@martinellimilano.com

Tous les droits de propriété intellectuelle relatifs au contenu de ce manuel appartiennent à Peg Perego S.p.A. et sont protégés par la loi.







BASE I-SIZE

MADE IN **ITALY**

FIMA20011271